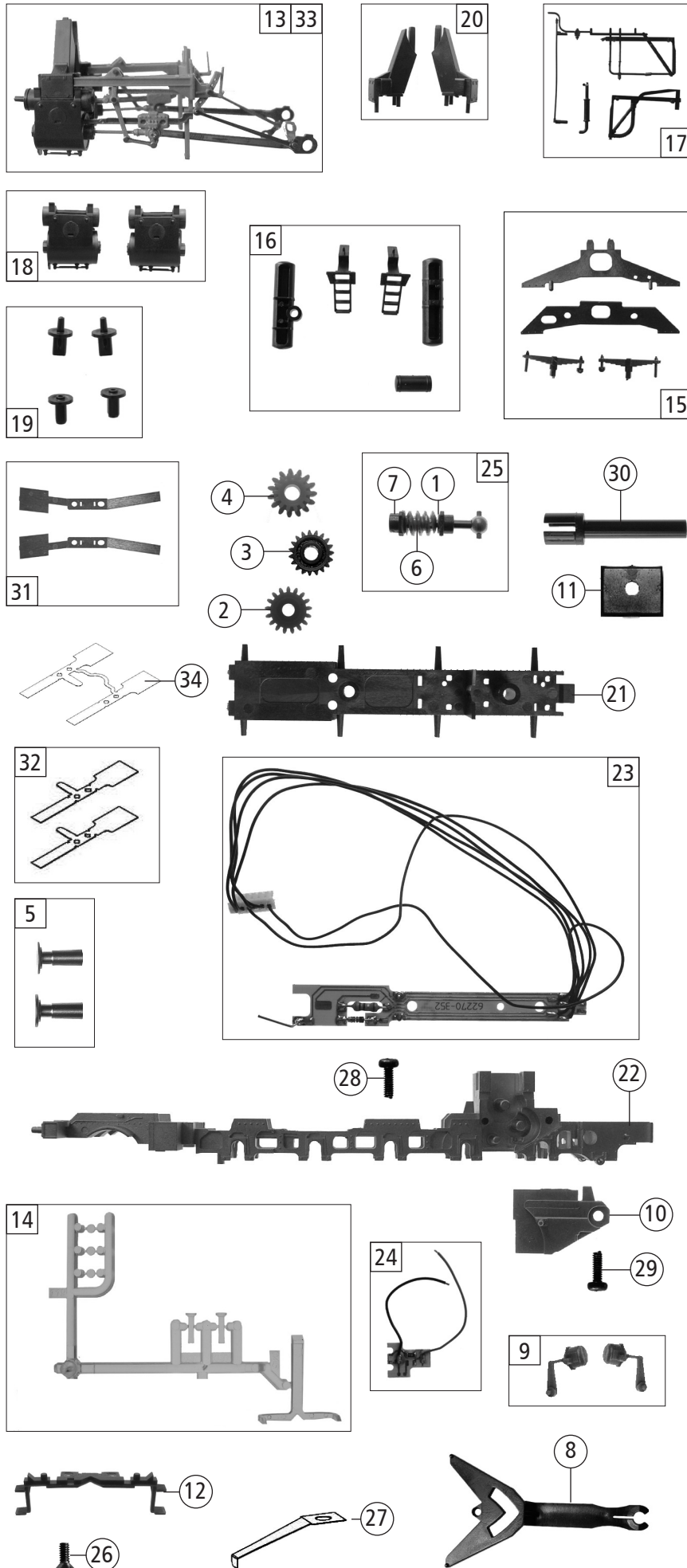
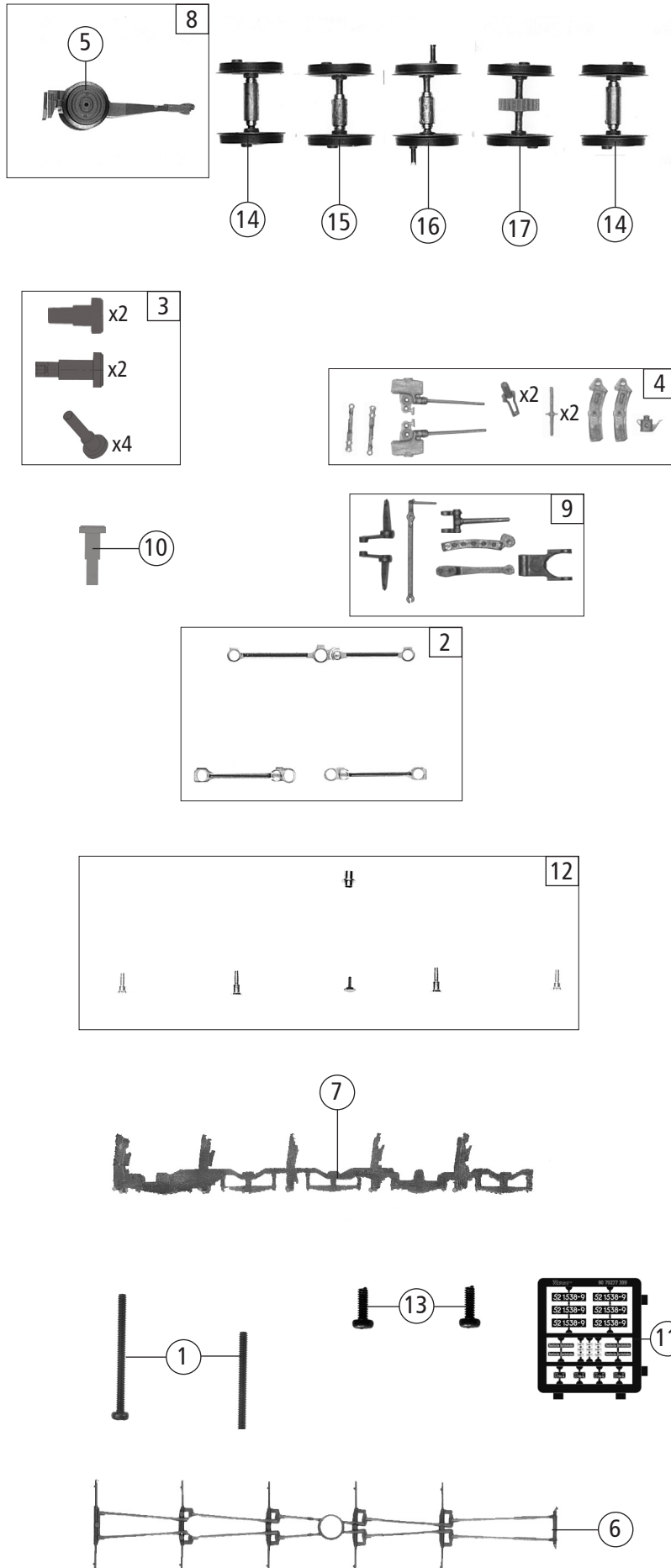


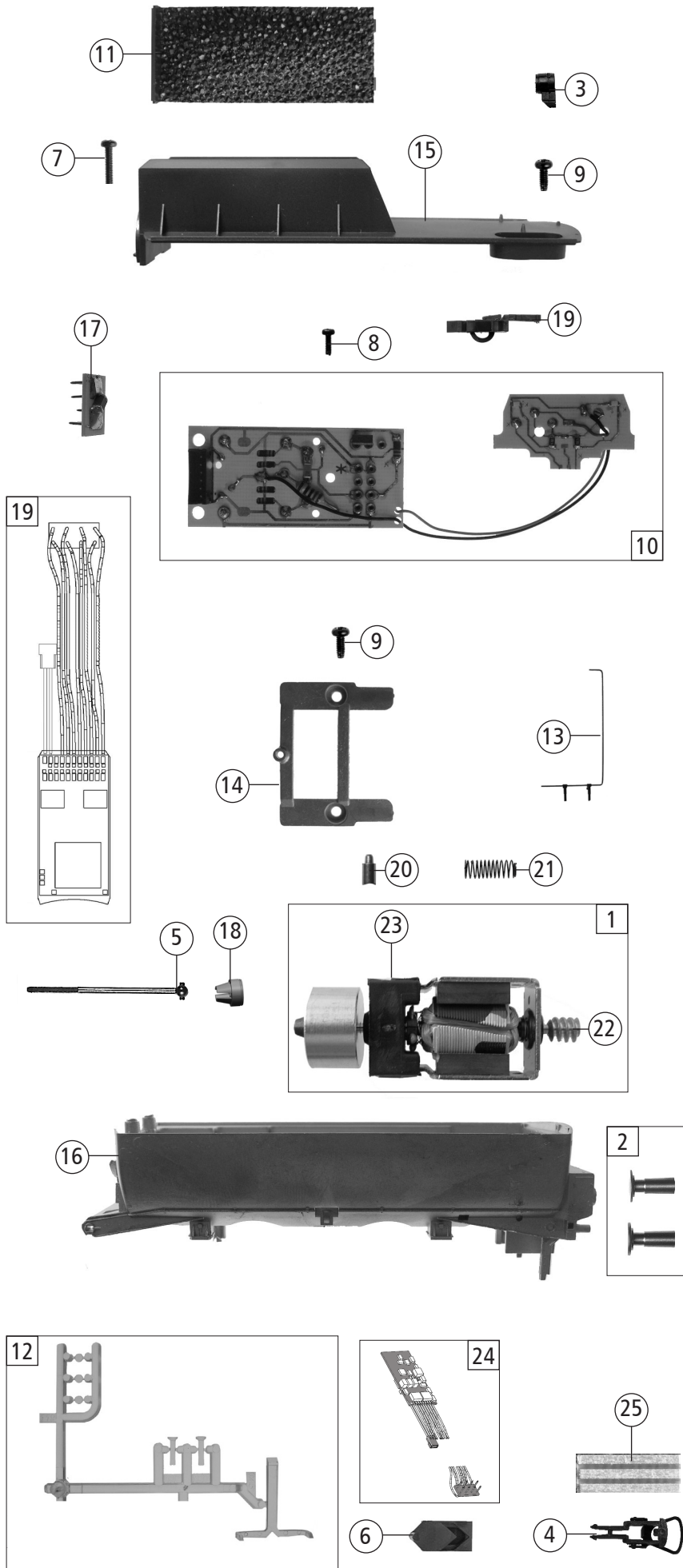
Pos. Nr. Pos.no.	Beschreibung Description	Art.-Nr. Art.no.	Preisgruppe Price bracket
70277	DB Br 52	=	
70278		=	🔊
78278		~	🔊
1	Kessel kpl. Betr. Nr. 1538-7 Boiler ass. Loco. no. 1538-7	146623	39
2	GF-Schraube M2x5 mm GF-Screw	114966	3
3	Lichtabdeckung Light cover	122502	3
4	Kesselstütze kpl. mit Seuthek. Boiler-supports	124975	8
5	TS - Fenster - BR52 Part set - window	124977	8
6	TS - Griffst.+V-Leitung Kessel Part set - Handrail+V lines	124988	8
7	TS - Glocke, Kontaktträger Part set - Bell,contact	124996	7
8	Windleitblech links + rechts Wind guide plate left + right	112023	10
9	TS - Sandfallrohre, Ventile Part set sand gutter-pipes, valves	125001	9
10	TS - Rohre, Bremsschl., Bel. Part set pipes, brake hose	125002	9
11	TS - Generatoren + Abdeckungen Part set generators + covers	125003	10
12	TS - Rauchkammerstufen, Stützen Part set smoke chamber stages, supports	125005	7
13	Kesselgewicht Boiler weight	125011	8
14	TS - Leitungen Part set lines	125012	9
15	TS - Generatorleitungen Part set generator lines	125014	8
16	Umlaufblech lack.+bedr. Running board coated printed	146625	16
17	Drahtfeder Wire spring	125034	4
18	Führerhaus lackiert u. bedruckt Drivers cab coated a. printed	146624	18
19	TS - Führerhausgriffstangen Part set cab handrail	125036	10
20	Sand + Dampfdomdeckel Sand + steam cathedral covers	125037	6
21	Kesselboden Boiler bottom	125056	12
22	Pumpe rechts Pump right	125039	4
23	Kupplungsauflage Coupling block	100156	4
24	Dachgitter Roof grid	96762	8
25	TS-Rauchfang Part set chimney	112021	6
26	Nummernschild Number board	146626	8
27	TS - Kessel Part set - Boiler	109488	10
28	Stirnlichtleiter Front light conductor	131724	3
Sound			
29	Lautsprecher Loudspeaker	129524	13
30	Steckverbindung Plug-in connection	141597	11
31	Lautsprecherplatine PCB for loudspeaker	133613	11



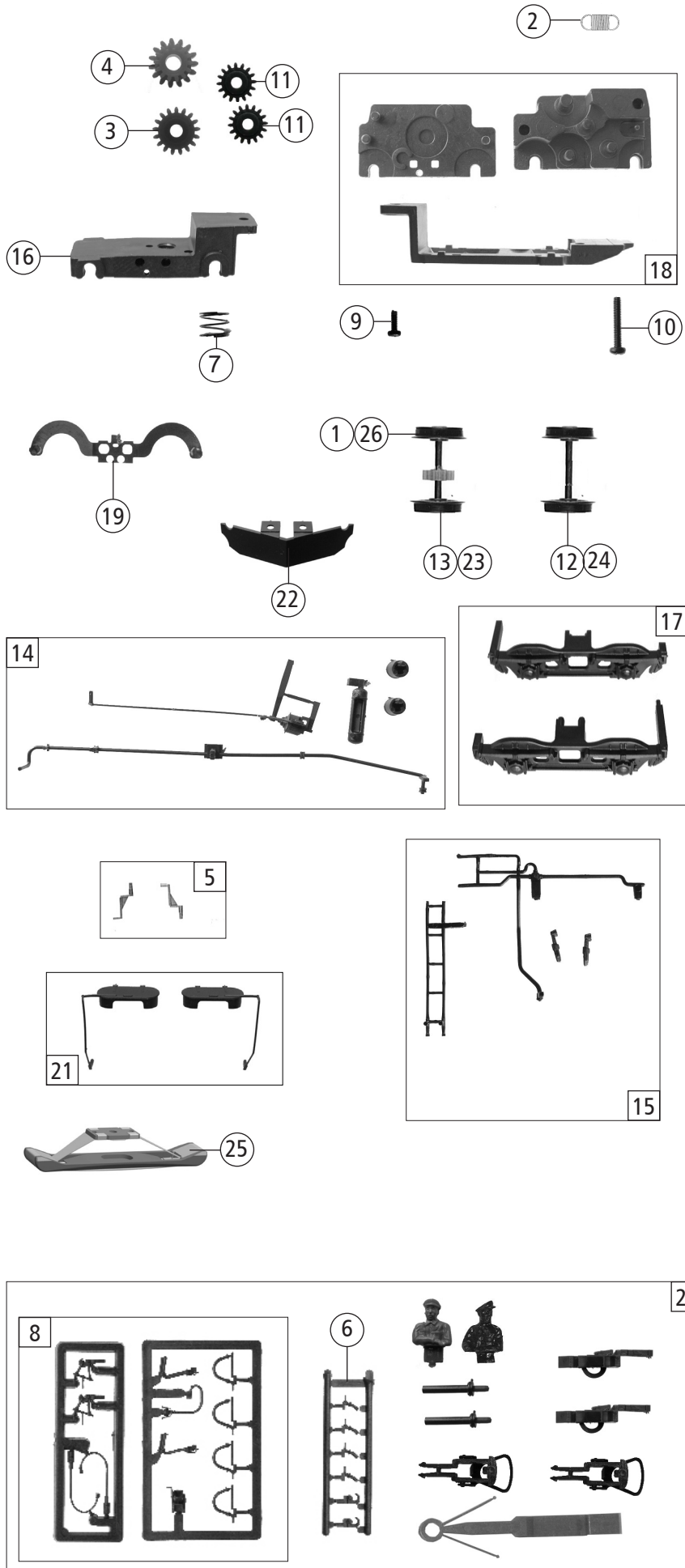
Pos. Nr. Pos.no.	Beschreibung Description	Art.-Nr. Art.no.	Preisgruppe Price bracket
70277	DB Br 52	=	
70278		=	🔊
78278		~	🔊
1	Beilagscheibe 2.1 x 4 / 0.2 mm Washer	86108	3
2	Zahnrad Z=17 Gear Z=17	86409	5
3	Zahnrad Z=19 / M0,4 Gear Z=19 / M0,4	86417	3
4	Schnecken Zahnrad Z=15/14 Worm gear Z=15/14	86490	5
5	Puffer flach+gewölbt Buffer round flat+vaulted	136922	8
6	Schnecke Wormgear	86720	6
7	Lager für Schneckenachse Bearing for worm axle	89749	6
8	Lok-Tender Kupplung Loco-tender coupling	100273	8
9	TS-Umlauf Part set - Runway	100694	9
10	Lokgetriebedeckel Loco gear cover	109406	12
11	Schneckenkammerdeckel Worm cover	111987	4
12	Loktreppe Loco step	123350	4
13	Steuerung kpl. Steering ass.	146619	35
14	TS - Fenster + Lichtleiter Part set window + light transmission bar	124986	8
15	TS - Stützbleche + Federpaket Part set support flanges + spring rod	124992	8
16	TS - D-Kessel, Treppen, Pumpen Part set boiler, steps, pump	124993	8
17	TS - Leitungsgitter + Steck. Part set line lattice...	124994	7
18	Zylinderblock links + rechts Cylinder block left + right	124995	12
19	Schieberkastendeckel vo. + hi. Slidegate valve box cover in front + rear	125000	6
20	Zylinderoberteil links+rechts Cylinder upper section links+rechts	125015	7
21	Platinenabdeckung Plate cover	125016	8
22	Lok Grundrahmen lack. Loco frame coated	125018	16
23	Lokplatine kpl. Printed circuit ass.	125019	20
24	Stirn-LED-Platine kpl. Front -LED-printed circuit compl.	131125	13
25	Schneckensatz kpl. Worm set ass.	125022	13
26	SK-Schraube M1,6x3 mm SK-Screw	125023	3
27	Vorlaufgestellfeder Spring	125024	3
28	GF-Schraube M1,6x4 mm GF-Screw	114850	3
29	GF-Schraube M2x5 mm GF-Screw	114966	3
30	Kardanhülse Cardan bearing	124974	5
31	Radkontakt li.+re. f. Soundlok Wheel contact le. + ri. for sound loco	124976	6
32	Radkontaktf. steuerung Contact f. steering ass.	128920	5
AC - Wechselstrom			
33	Steuerung kpl. Steering ass.	146630	35
34	Radkontaktf. steuerung Contact f. steering ass.	126354	5



Pos. Nr. Pos.no.	Beschreibung Description	Art.-Nr. Art.no.	Preisgruppe Price bracket
70277	DB Br 52	=	
70278		=	🔊
78278		~	🔊
1	Schraube M2x25 mm Screw	115533	3
2	TS - Kuppelstangen Part set - Coupling rods	134762	18
3	Steuerungsnieten kurz+lang Steering ass. rivets short+long	113252	8
4	TS - Steuerung Part set - Steering ass.	146567	12
5	Vorlaufradsatz 9 Speichen Carrying wheelset 9 spokes	116384	9
6	Bremsgestänge Brake leverage	100153	3
7	Bremssrahmen Brake frame	100274	12
8	Vorlaufgestell komplett Pilot frame ass.	116383	17
9	TS - Gegenkurbel Part set - Counterweight	146620	8
10	Niet langer ansatz 3,2 mm Rivet long	117446	3
11	Tafelsatz Set of panels	146627	12
12	TS - Bolzen f. kuppelstangen Part set - Bolts for coupling rods	138069	5
13	GF-Schraube M2x4 mm GF-Screw	114877	3
14	Radsatz o.Zahnrad o. Haftring Wheel set w/o gearwh. w/o tr. tyre	131593	12
15	Radsatz o.Zahnrad o. Haftring Wheel set w/o gearwh. w/o tr. tyre	131594	12
16	Radsatz o.Zahnrad o. Haftring Wheel set w/o gearwh. w/o tr. tyre	131595	12
17	Radsatz m.Zahnrad o. Haftring Wheel set w. gearwh. w/o tr. tyre	131596	12



Pos. Nr. Pos.no.	Beschreibung Description	Art.-Nr. Art.no.	Preisgruppe Price bracket
1	Motor Motor	85141	28
2	Puffer flach+gewölbt Buffer round flat+vaulted	136922	8
3	Tenderlampe oben Upper lamp f. tender	109775	3
4	Standardkupplung komplett Standard coupling	89246	6
5	Kardanwelle Cardan shaft	109238	5
6	Tenderkuppl. Tender coupling	111829	6
7	GF-Schraube M1,6x6 mm GF-Screw	114836	3
8	GF-Schraube M1,6x4 mm GF-Screw	114850	3
9	GF-Schraube M2x4 mm GF-Screw	114877	3
10	Tenderplatine Tender printed circuit	134858	22
11	Kohle Coal	124978	7
12	TS - Fenster + Lichtleiter Part set window + light transmission bar	124986	8
13	Griffstange Handrail tender	124987	8
14	Motorhalter Motor holder	125010	6
15	Kohlekasten lackiert Coal box coated	125025	10
16	Wannenkessel Tub boiler	146622	17
17	Brückenstecker m. Kondensator Connector w. capacitor	125666	9
18	Kardanschale Cardan bearing	87129	4
19	Kurzkupplung short coupler	115550	6
20	Kohlebürste Carbon brush	89743	6
21	Bürstenfeder Carbon brush spring	86207	6
22	Schnecke Wormgear	86720	6
23	Bürstenhalter Carbon brush holder	89744	6
Sound			
24	Sounddecoder Sound decoder	141596	39
25	Leiterplatte PCB	131427	5



Pos. Nr. Pos.no.	Beschreibung Description	Art.-Nr. Art.no.	Preisgruppe Price bracket
70277	DB Br 52	=	
70278		=	🔊
78278		~	🔊
1	Haftringsatz 10Stk. 10,3-12,8mm Set w.traction tieres 10pieces 10,3-12,8mm	40069	---
2	Zugfeder - 2,5x5,8x0,15 Spring	86208	3
3	Zahnrad Z=17 Gear Z=17	86409	5
4	Schneckenzahnrad Z=15/14 Worm gear Z=15/14	86490	5
5	Tritte Steps	100167	8
6	Attrappenrahmen Push in part set	107808	4
7	Druckfeder Spring	108226	3
8	Zubehörrahmensatz Set of accessory frames	108322	7
9	GF-Schraube M1,6x4 mm GF-Screw	114850	3
10	GF-Schraube M1,6x10 mm GF-Screw	114881	3
11	Zahnrad Z=16 Gear Z=16	117617	3
12	Tenderradsatz o.Haftr. o.Zahnrad Wheelset without gear without traction tieres	124972	10
13	Tenderrads. m.2 Haftr. m.Zahnrad Wheelset w. gear w-traction tieres	124973	12
14	TS - Tendersteckteile Part set tender	124982	9
15	TS - Leiter, Treppen Part set ladder, steps	124983	8
16	Laufgestell Tender Bogie frame	124984	8
17	Tenderblende 1 + 2 Tender bogie 1 + 2	124985	9
18	TS - Getriebe 3-tlg. Tender Part set gear 3-parts	125008	13
19	Tenderradkontakt Wheel contact tender	125028	3
20	Zurüstbeutel Bag with accessories	125041	14
21	Wasserdeckel li. u. re. Watercover le. a. ri.	124981	6
22	Schneeräumer Snow plow	123379	7
AC - Wechselstrom			
23	Radsatz m. Zahn. m. Haftring Wheelset w. gearwh. w. tr. tyre	125031	12
24	Radsatz o. Zahn. o. Haftring Wheelset w/o gearwh. w/o tr. tyre	125029	10
25	Schleifer Slider	86031	14
26	Haftringsatz 10Stk. 10,3-12,4mm Set w.traction tieres 10pieces 10,3-12,4mm	40074	---

Ersatzteile erhalten Sie direkt unter www.roco.cc, bei Ihrem Fachhändler.
Spare parts can be ordered directly at www.roco.cc and from your local dealer.